

# SOJAG

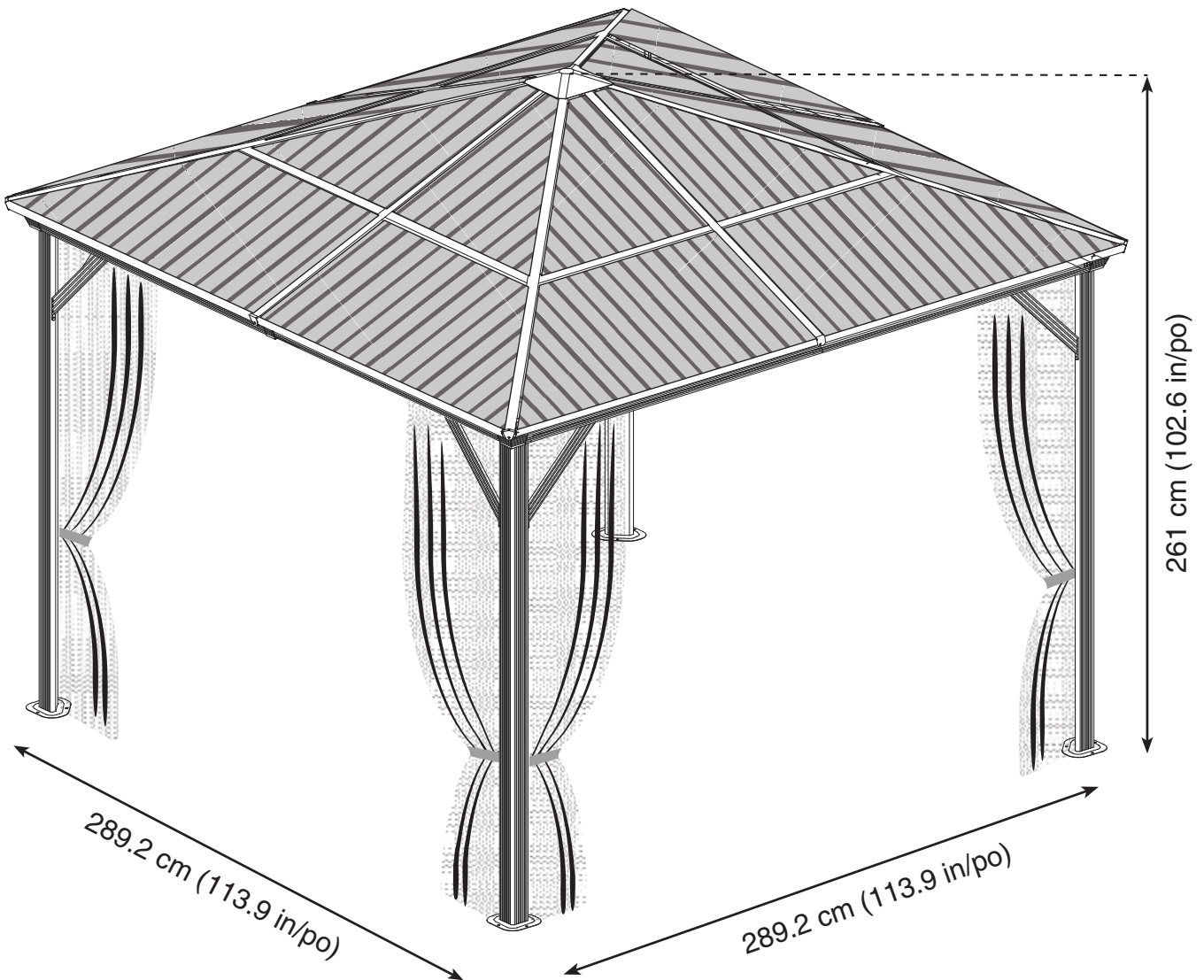
produits saisonniers • seasonal products

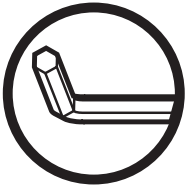


Sojag code: 999-7160727

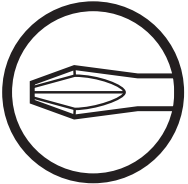
CUP/UPC code: 772830160727

## Assembly Manual / Guide d'assemblage / Manual de ensamblaje / 조립 설명서 / Montageanleitung





Use the hex keys in the box. / Utilisez les clés hexagonales fournies dans la boîte. /  
Utilice las llaves hexagonales en la caja. / 상자에 육각 키를 사용 하십시오. / Verwenden Sie  
die Sechskantschlüssel in der Box.



Please use a Phillips screwdriver. / Utilisez un tournevis de type Phillips / Por favor,  
use un destornillador Phillips. / 십자 드라이버를 사용 하십시오. / Bitte verwenden  
Sie einen Kreuzschraubenzieher.



You may need to use a drill for this step. / Vous pouvez avoir besoin d'utiliser une  
perceuse pour cette étape. / Puede que tenga que utilizar un taladro para este paso. /  
이 단계에선 드릴을 사용해야 할 수도 있습니다. / Für diesen Schritt können Sie einen  
Bohrer verwenden.



Wearing protective gloves is recommended. / Le port de gants de protection est recommandé /  
El uso de guantes de protección se recomienda. / 보호 장갑을 착용 하는 것이 좋습니다. /  
Das Tragen von Schutzhandschuhen wird empfohlen.



Two or more people are required at this stage. / Deux personnes ou plus sont nécessaires à cette  
étape. / Dos o más personas se requieren en esta etapa. / 이 단계에서는 두 명 이상 이 필요합니다. /  
Für diesen Bauschritt sind 2 oder mehr Personen erforderlich.

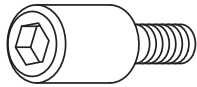


Do not tighten screws all the way for now. / Ne pas visser fermement pour l'instant. /  
No atornille con firmeza por ahora. / 아직 나사를 단단히 조이지 마십시오. / Bitte die  
Schrauben zum jetzigen Zeitpunkt noch nicht fest anziehen.



Sold separately. / Vendus séparément. / vendido en las opciones. /  
옵션 판매 / Optional erhältlich

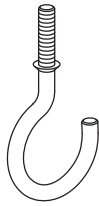
**T** X 8 (+2)



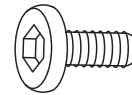
**U** X 16 (+2)



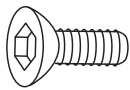
**U2** X 1 (+1)



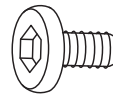
**V** X 44 (+5)



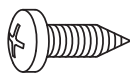
**V1** X 16 (+2)



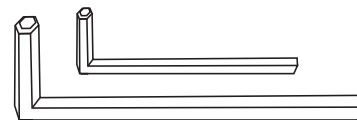
**V2** X 16 (+2)

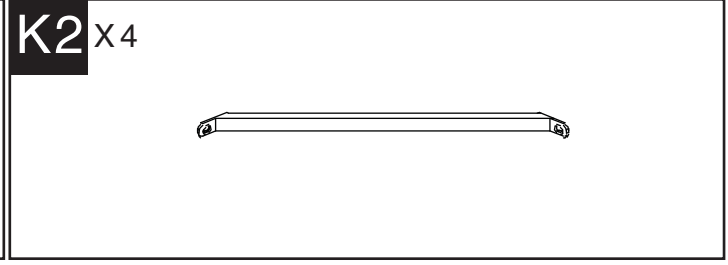
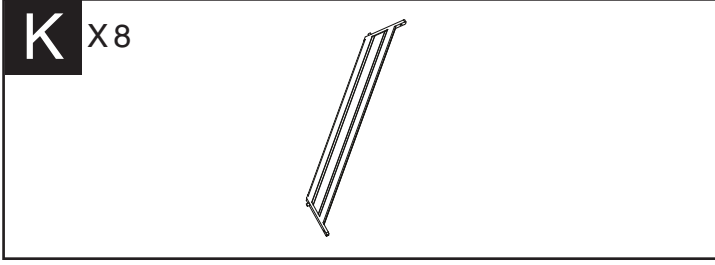
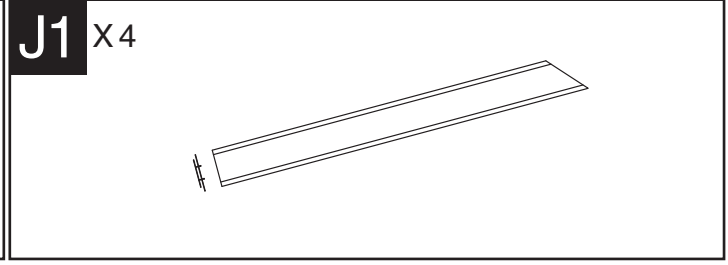
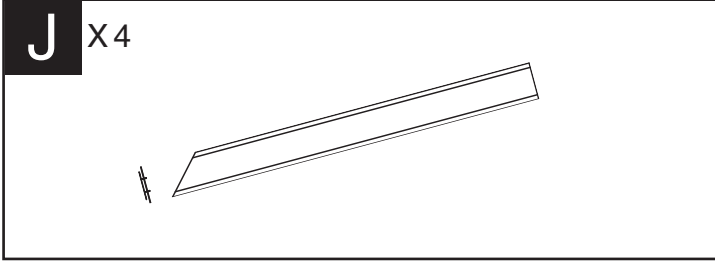
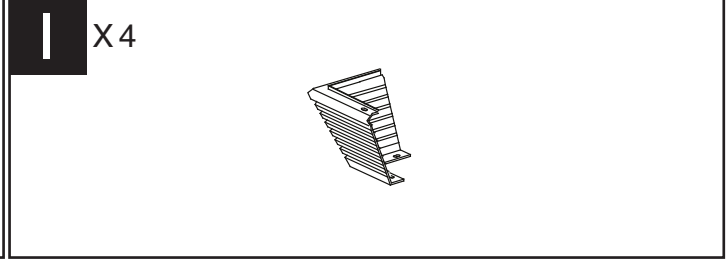
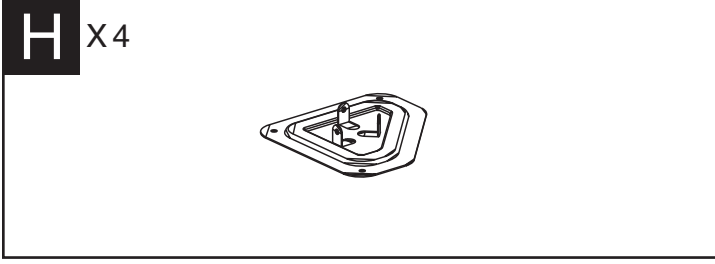
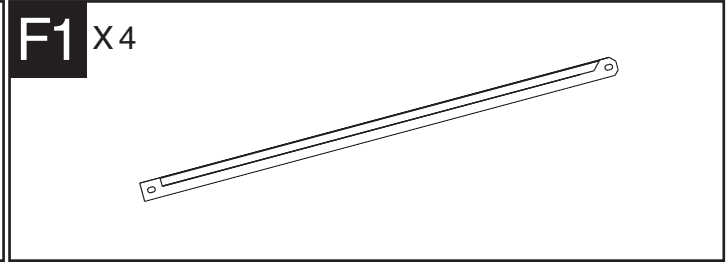
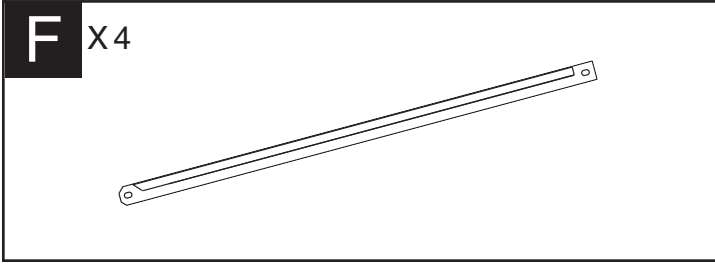
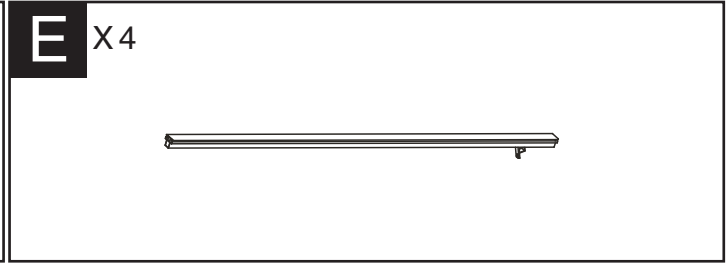
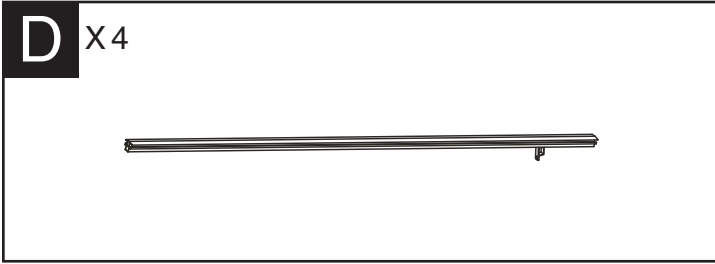
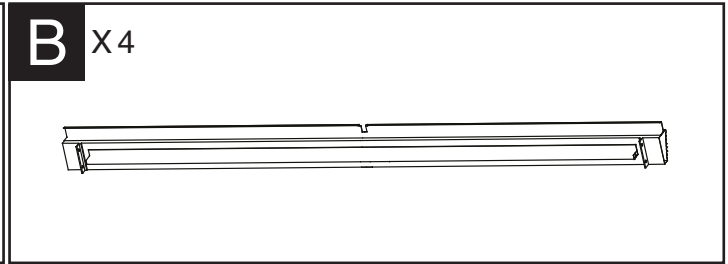


**W** X 16 (+4)

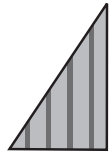


**Y** X 1

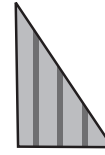




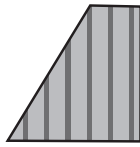
**Ma** x4



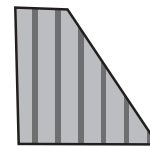
**Na** x4



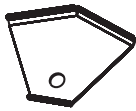
**Mb** x4



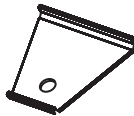
**Nb** x4



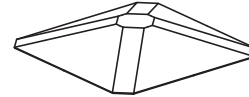
**Q** x4



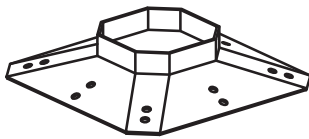
**R** x4



**S** x1



**S1** x1

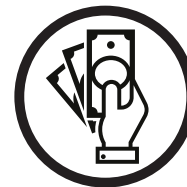


**X** x48

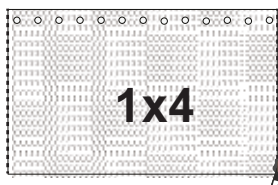
Optional

**X** x48

Optional

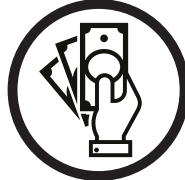


**Net**

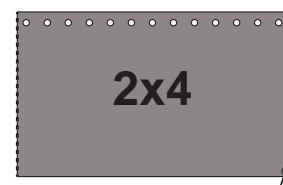


1x4

Optional

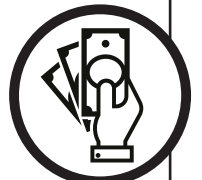


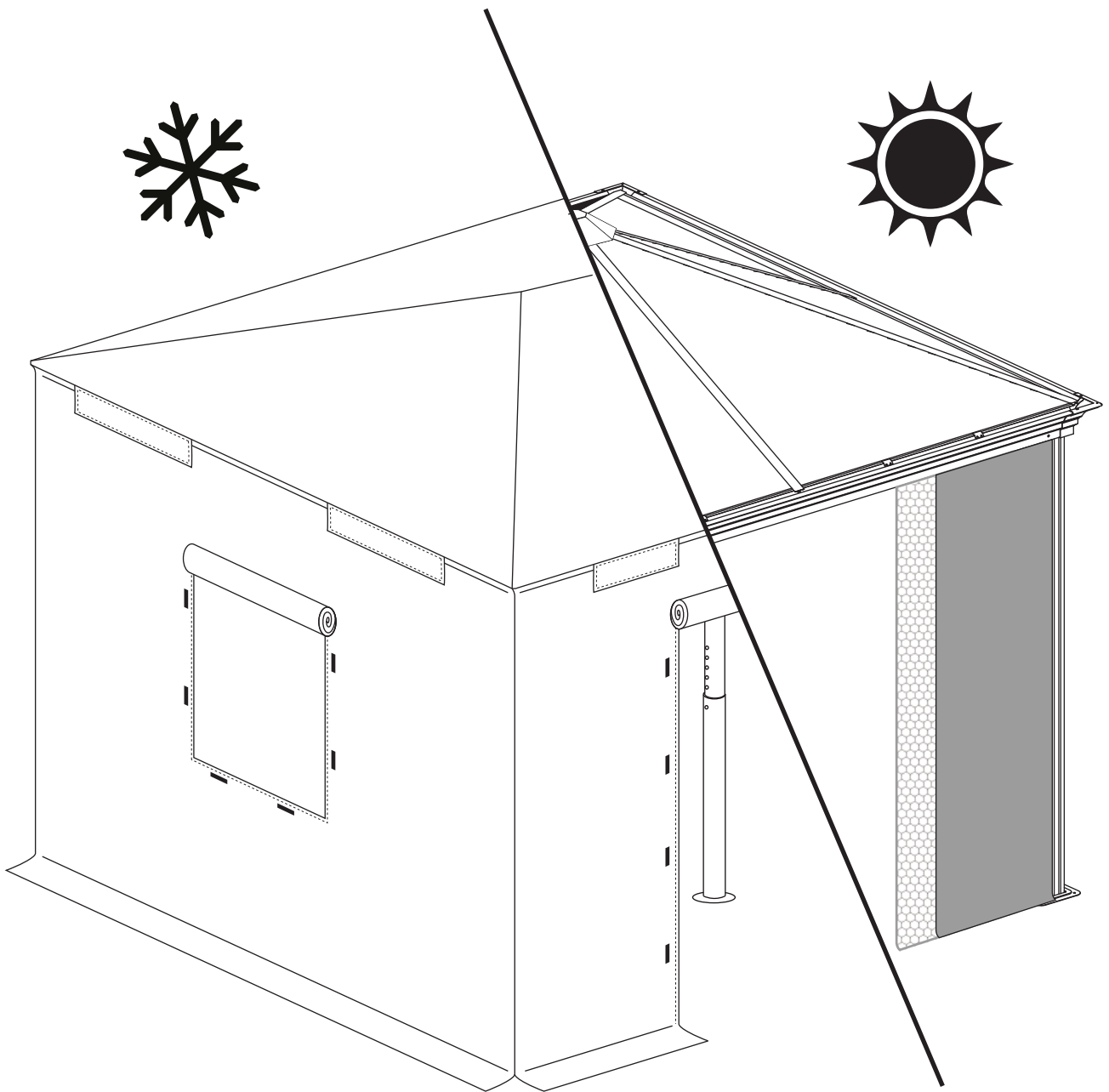
**Curtain**

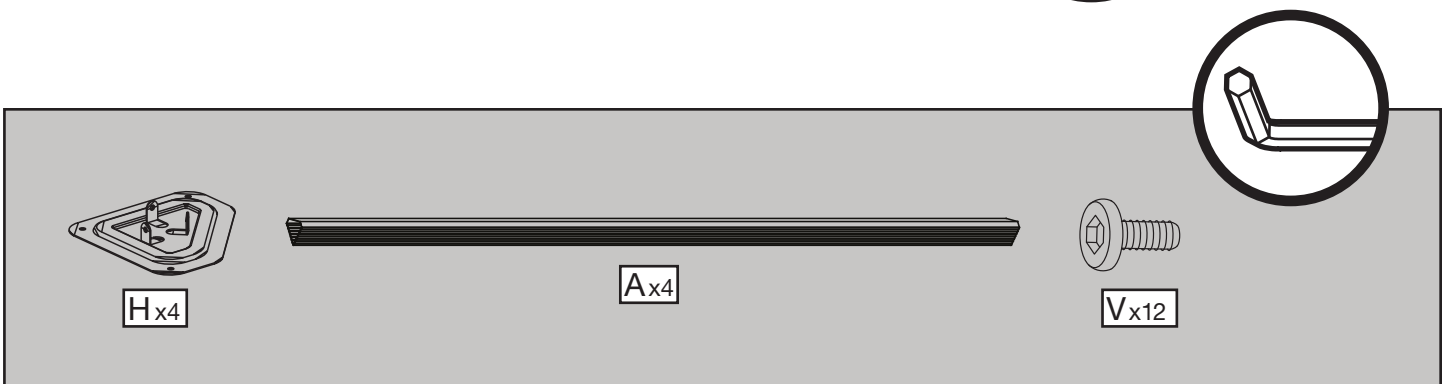
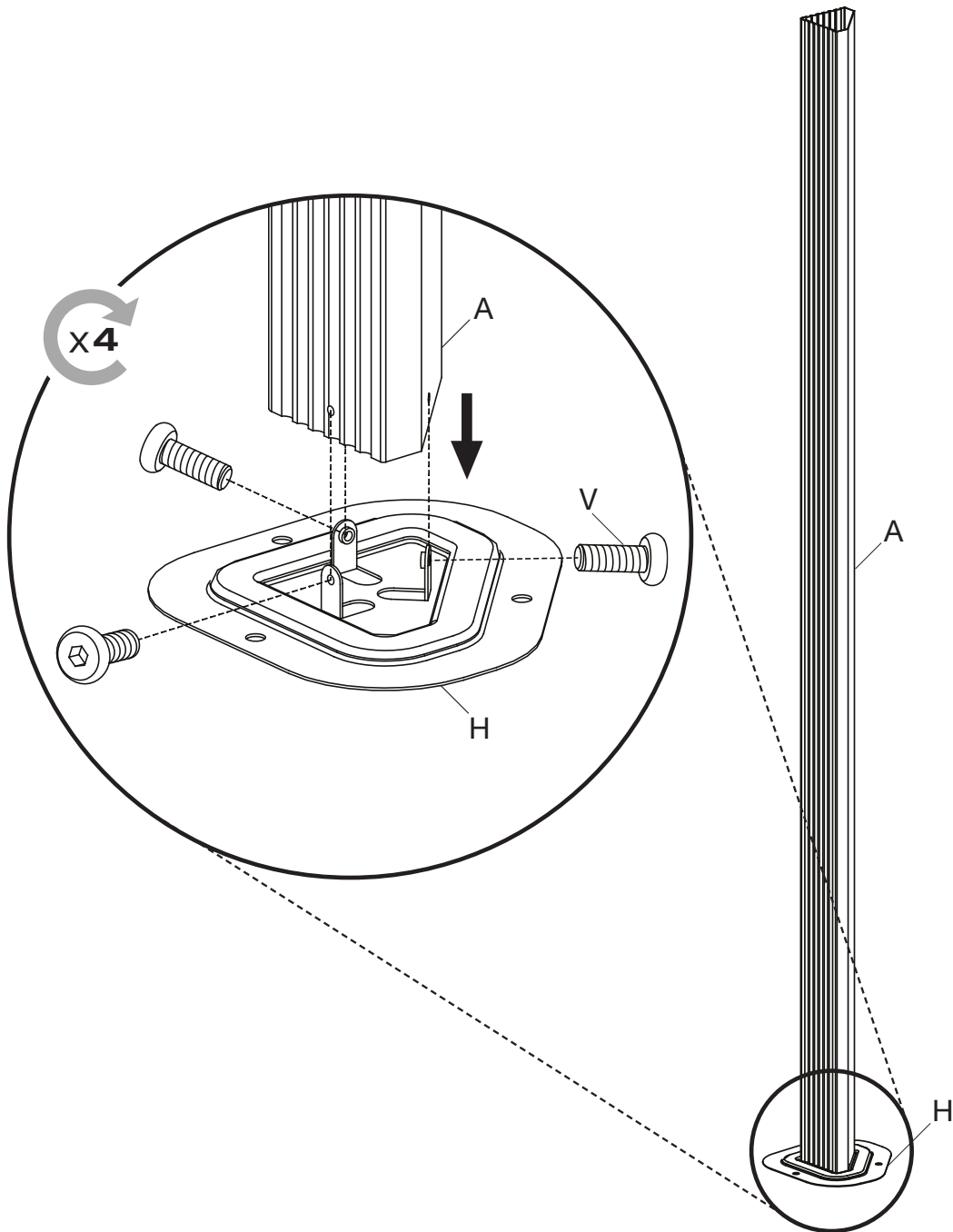


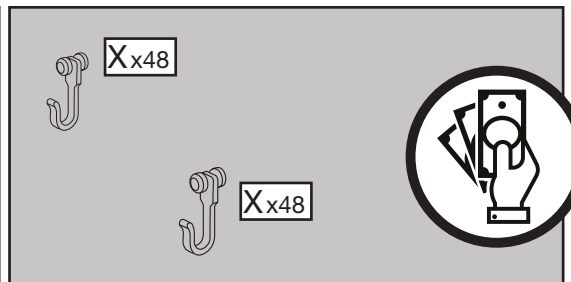
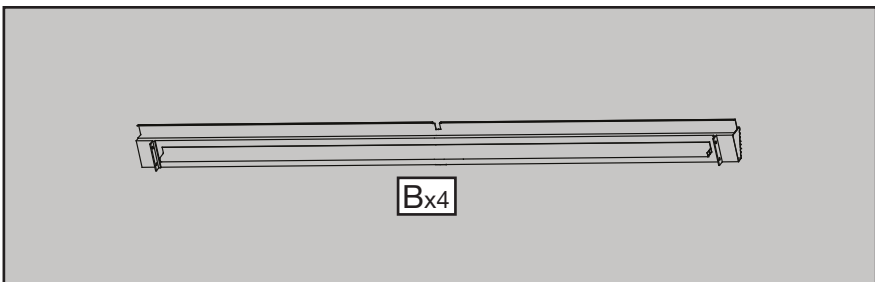
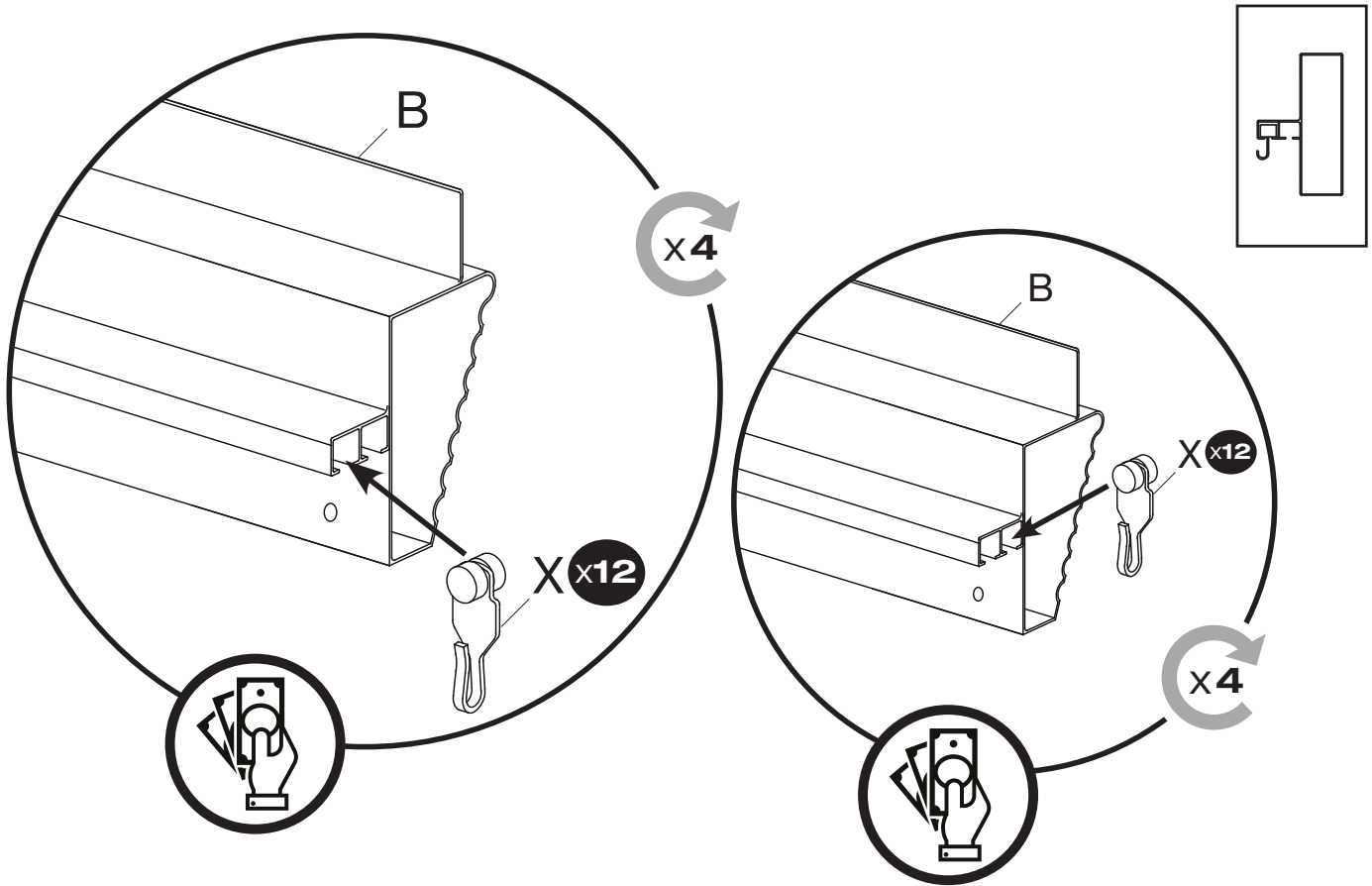
2x4

Optional

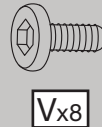
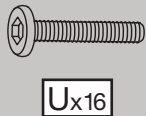
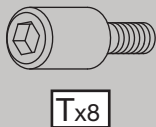
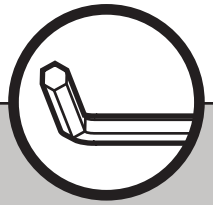
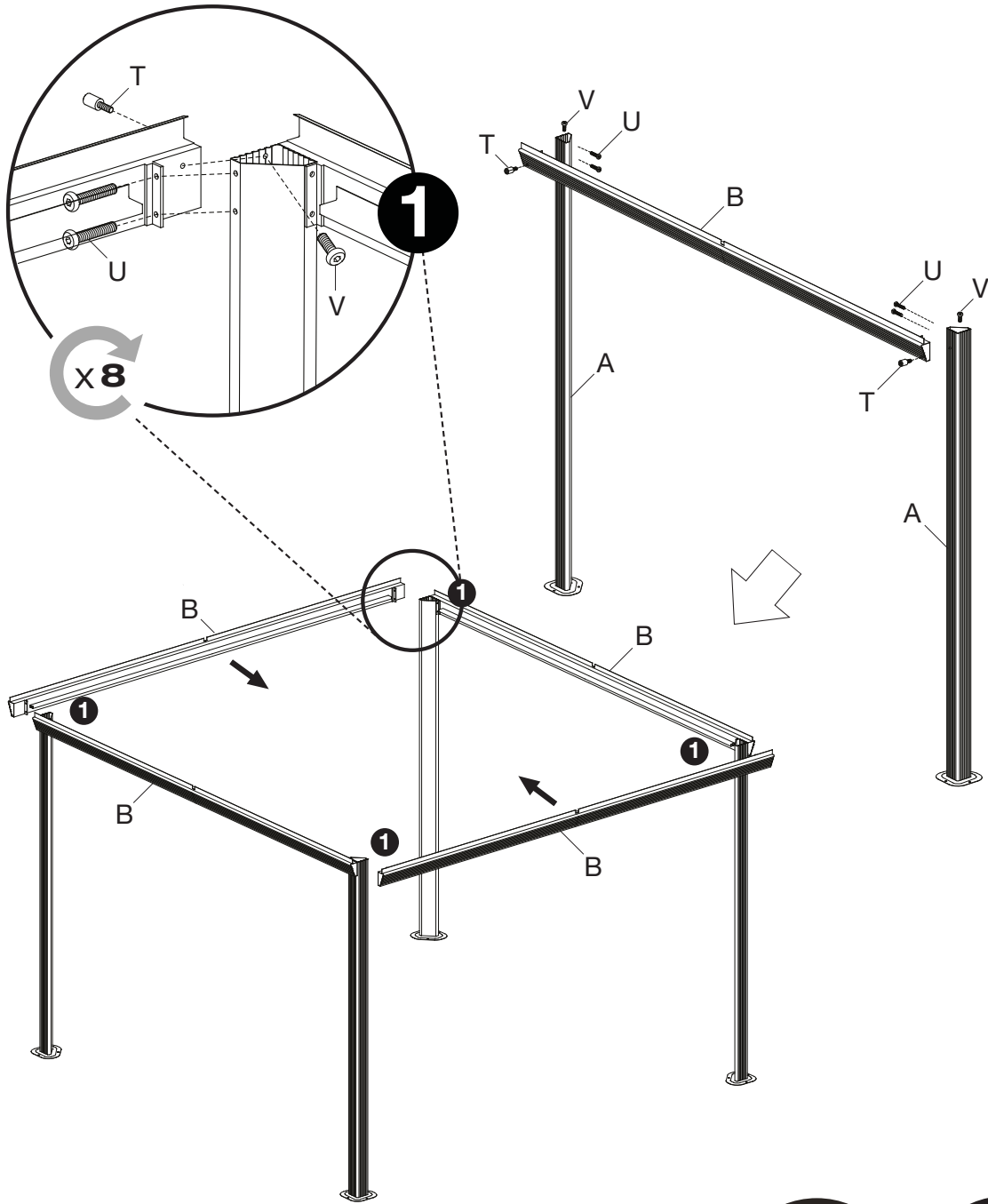


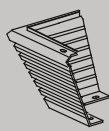
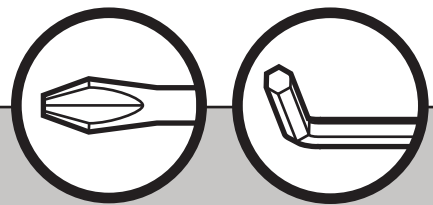
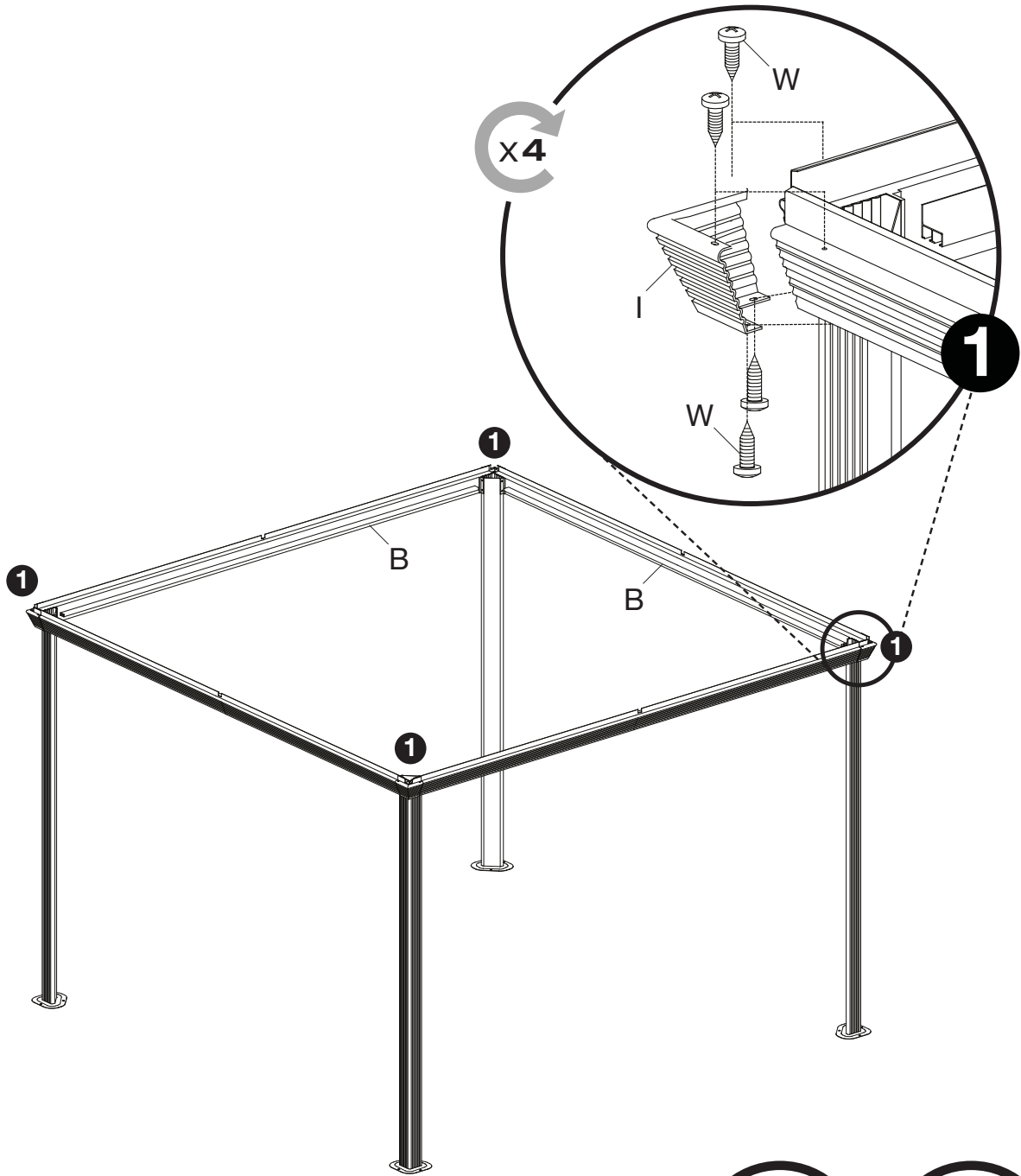




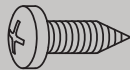




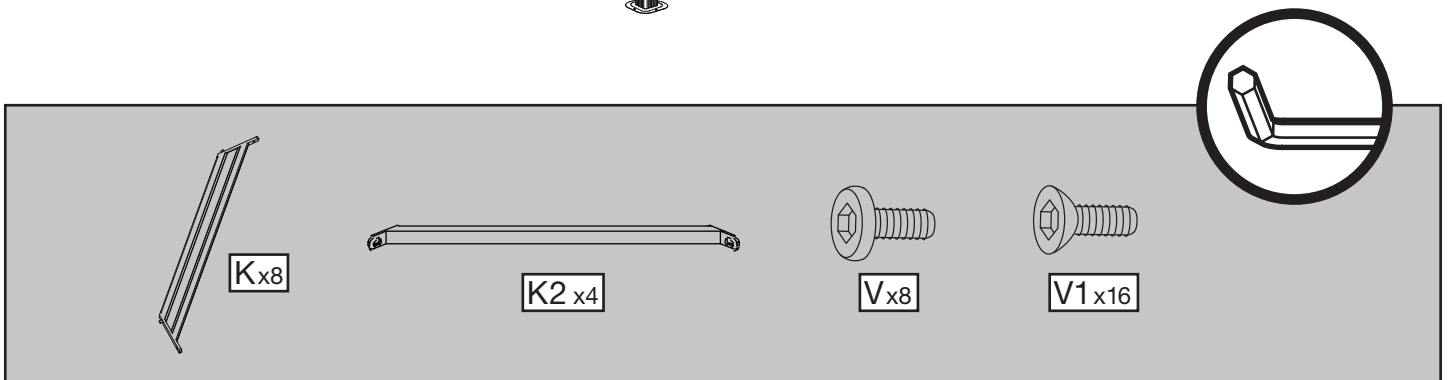
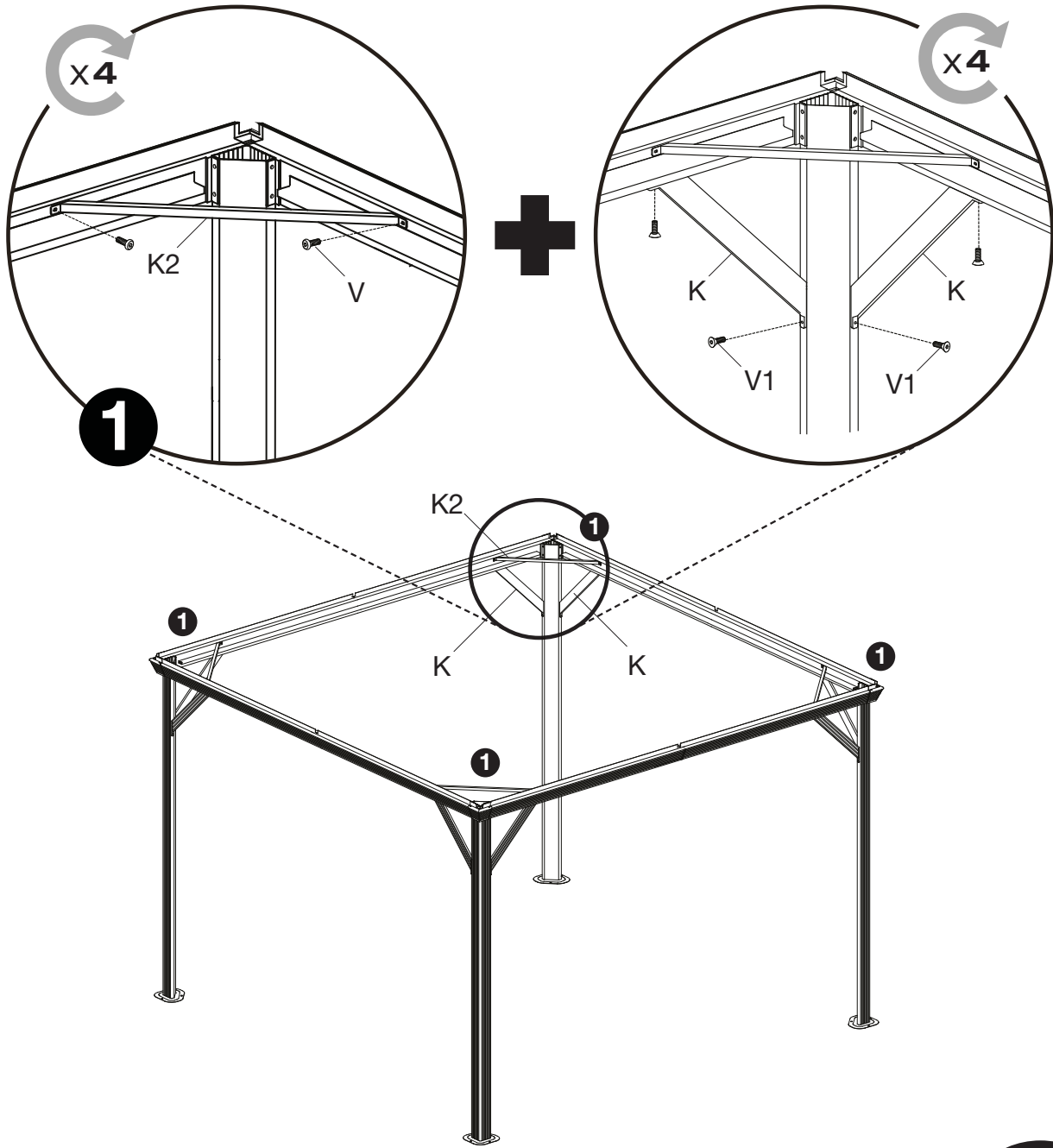


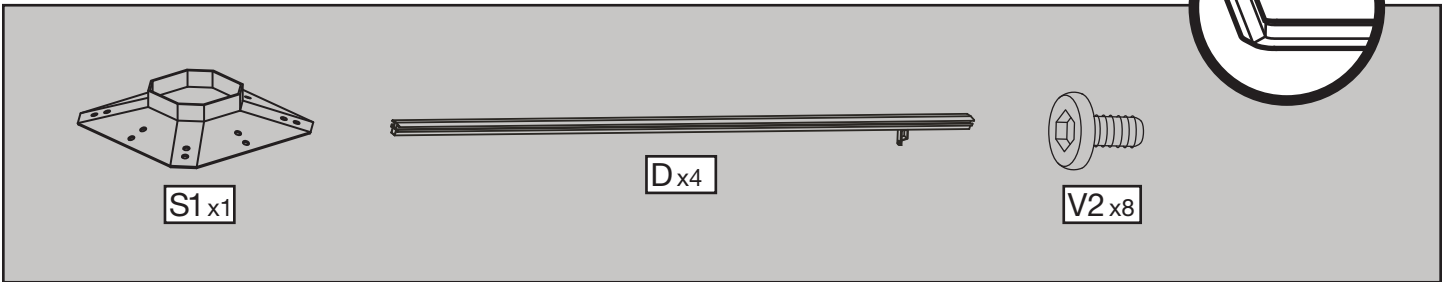
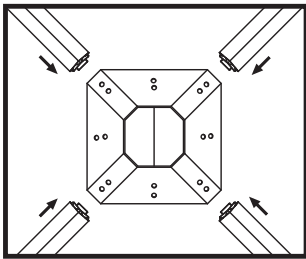
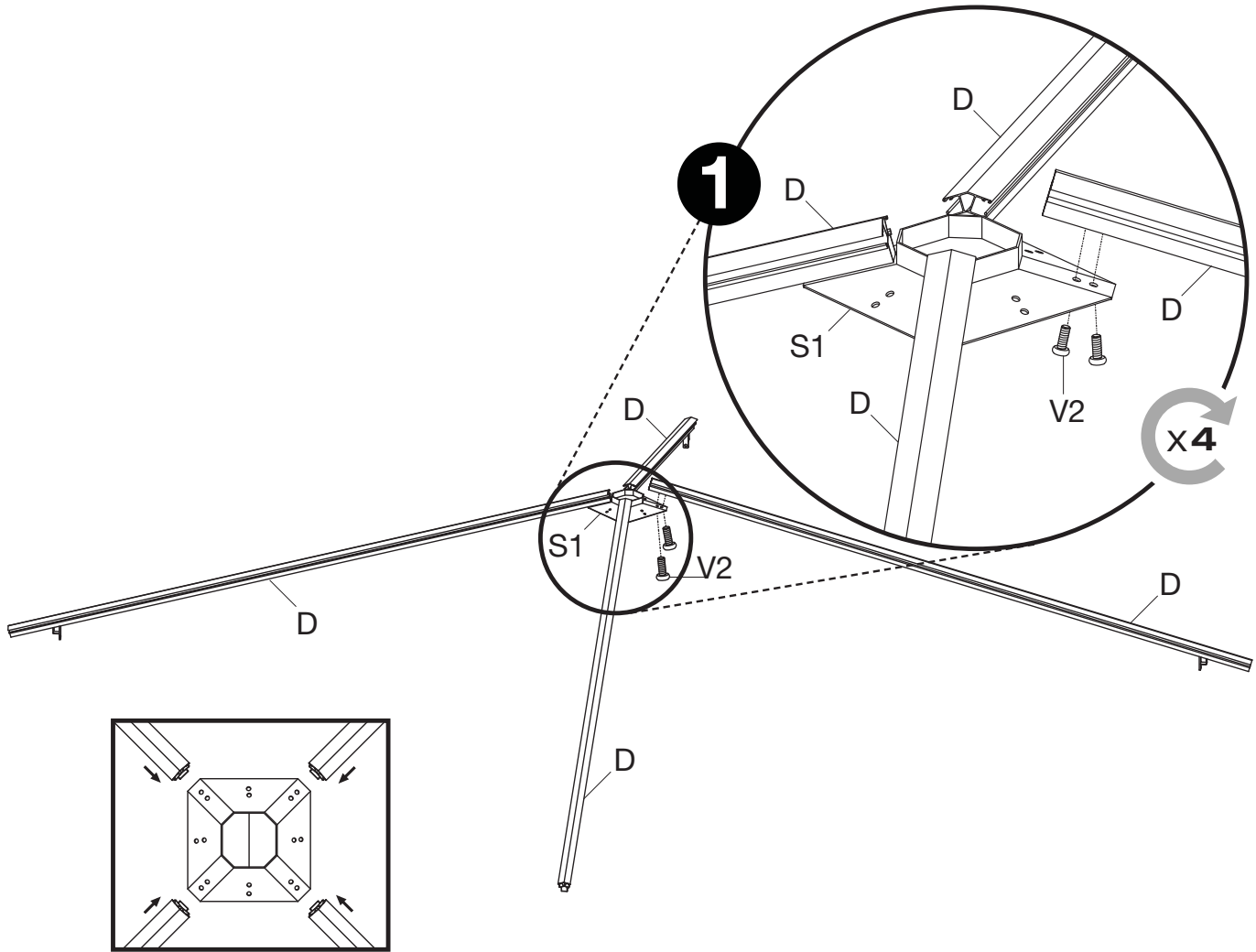


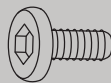
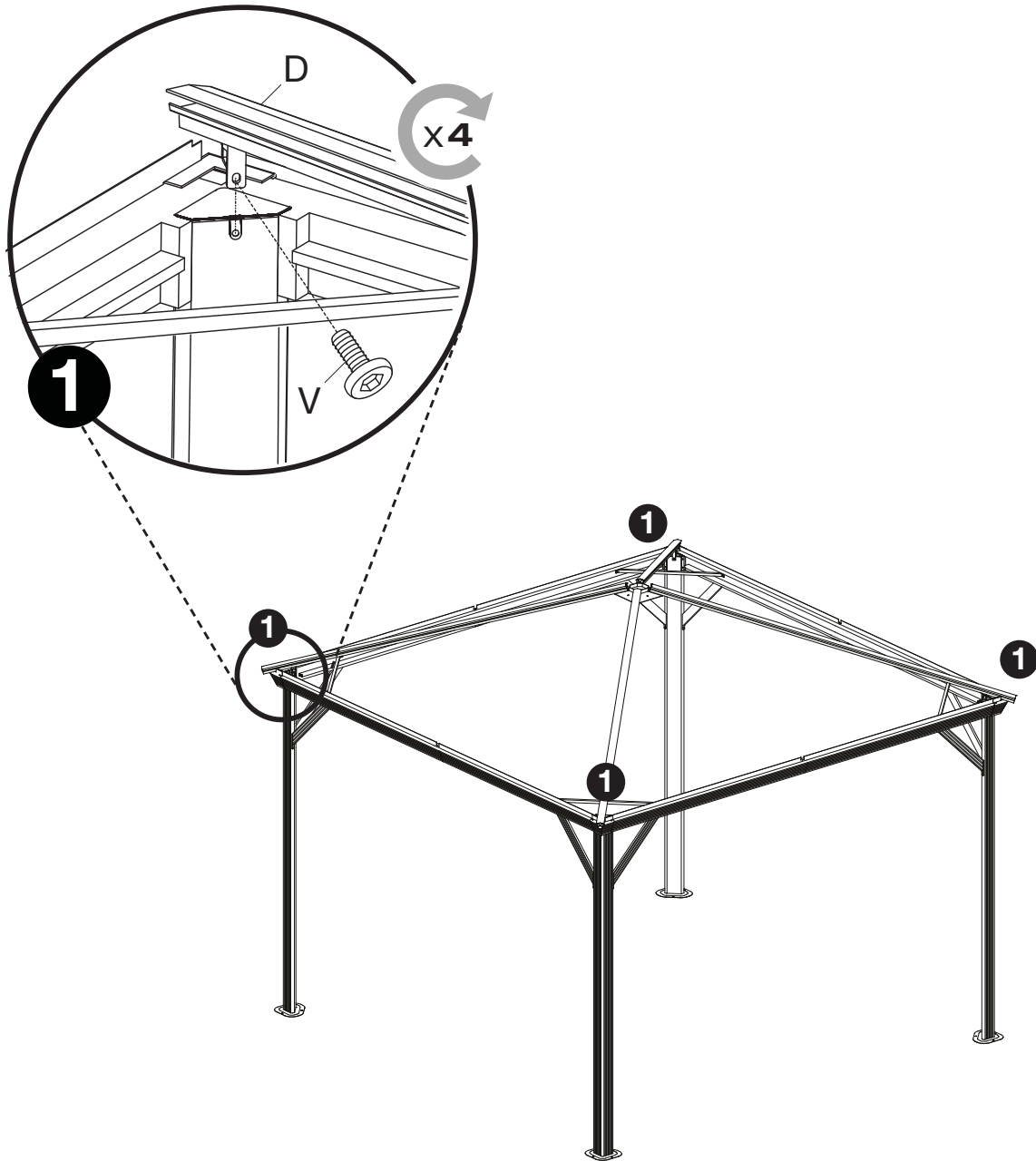
Ix4



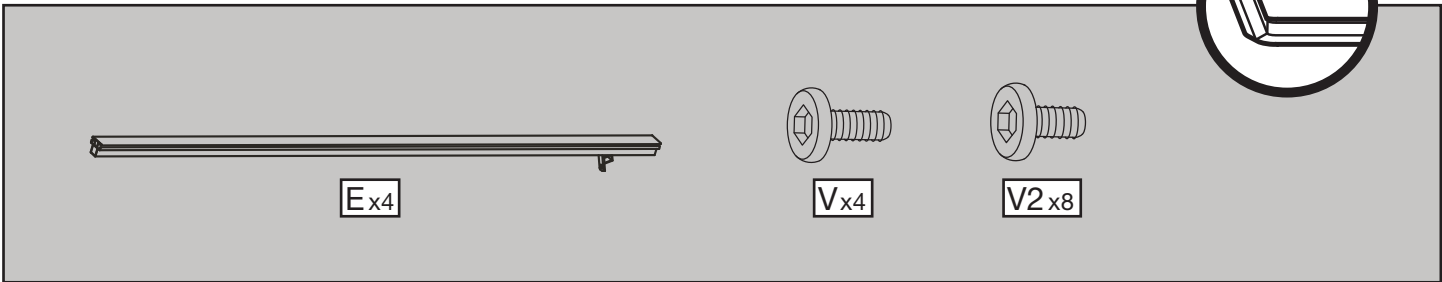
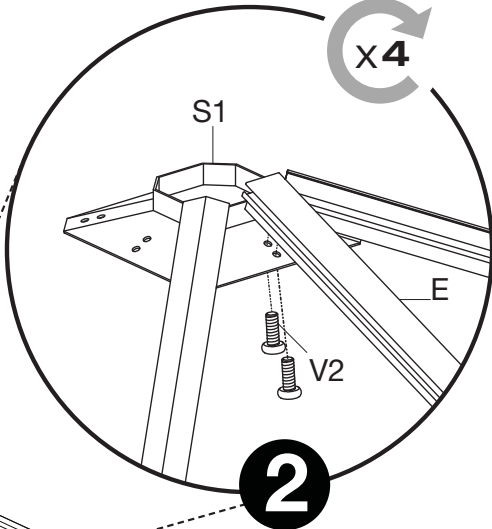
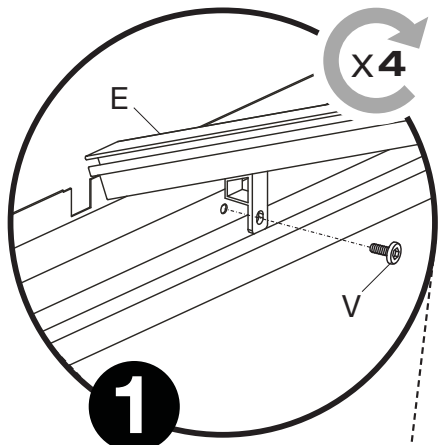
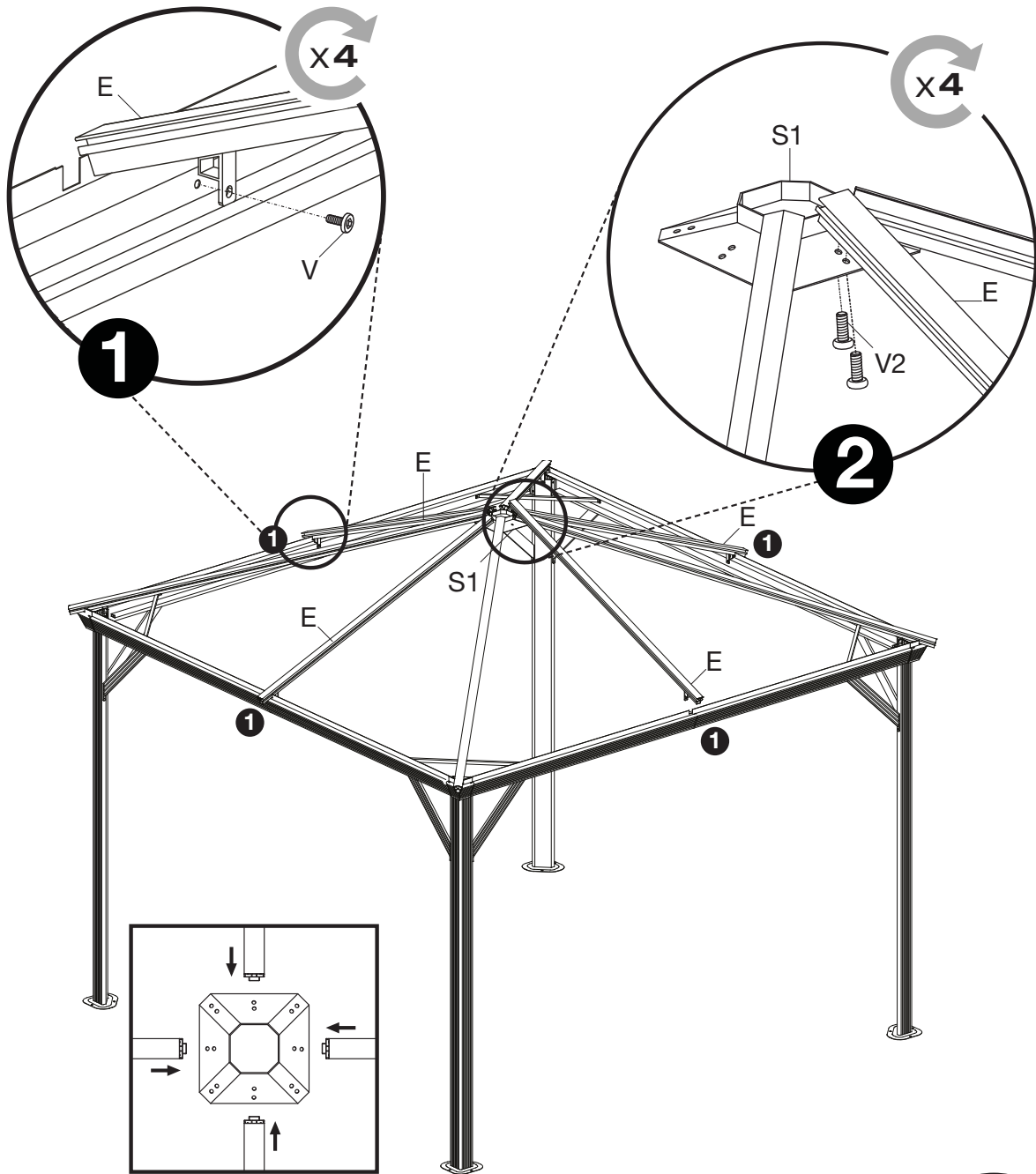
Wx16

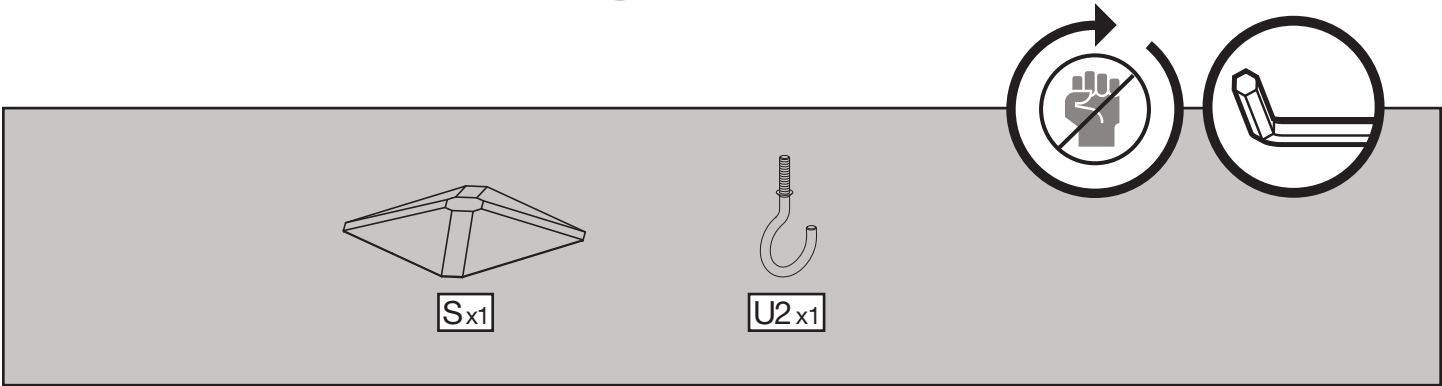
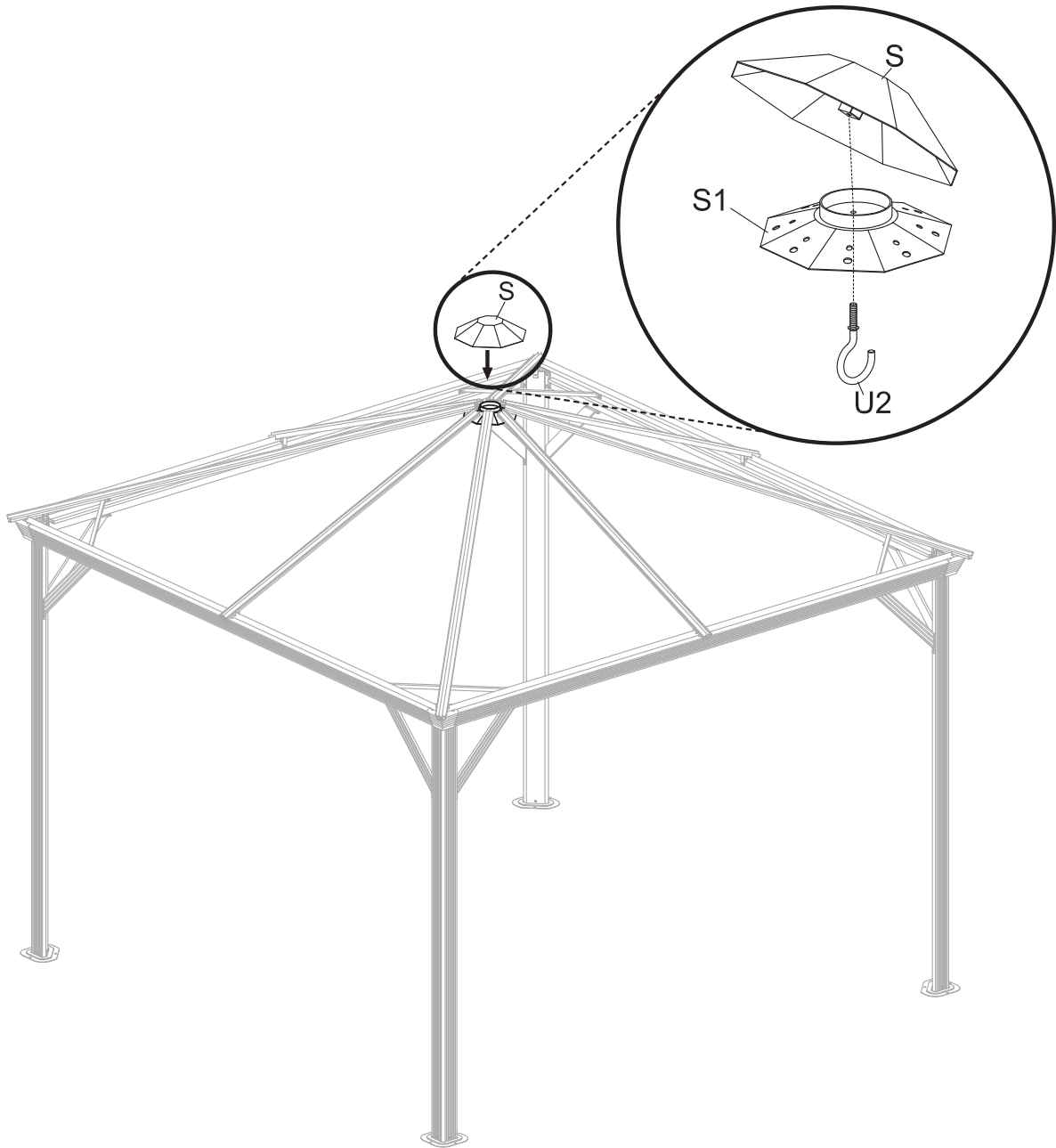


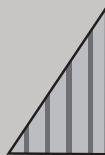
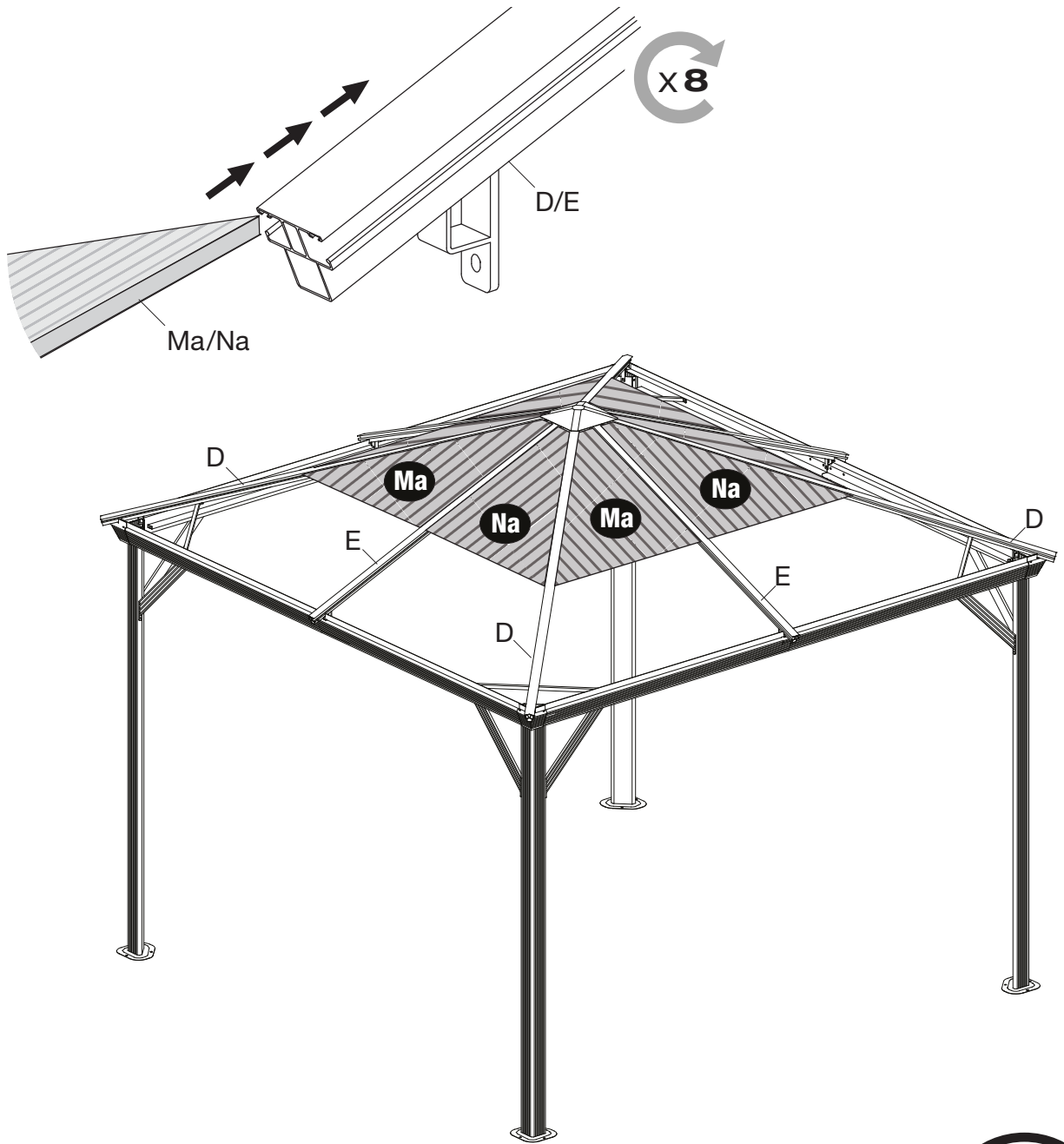




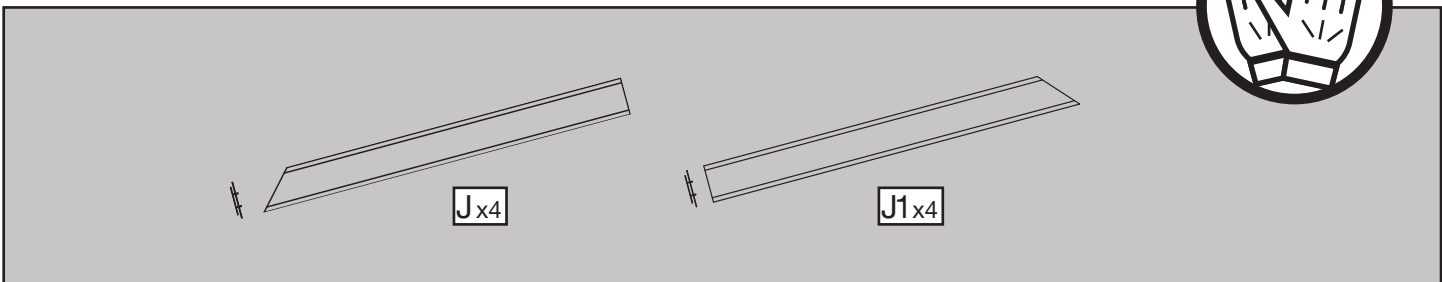
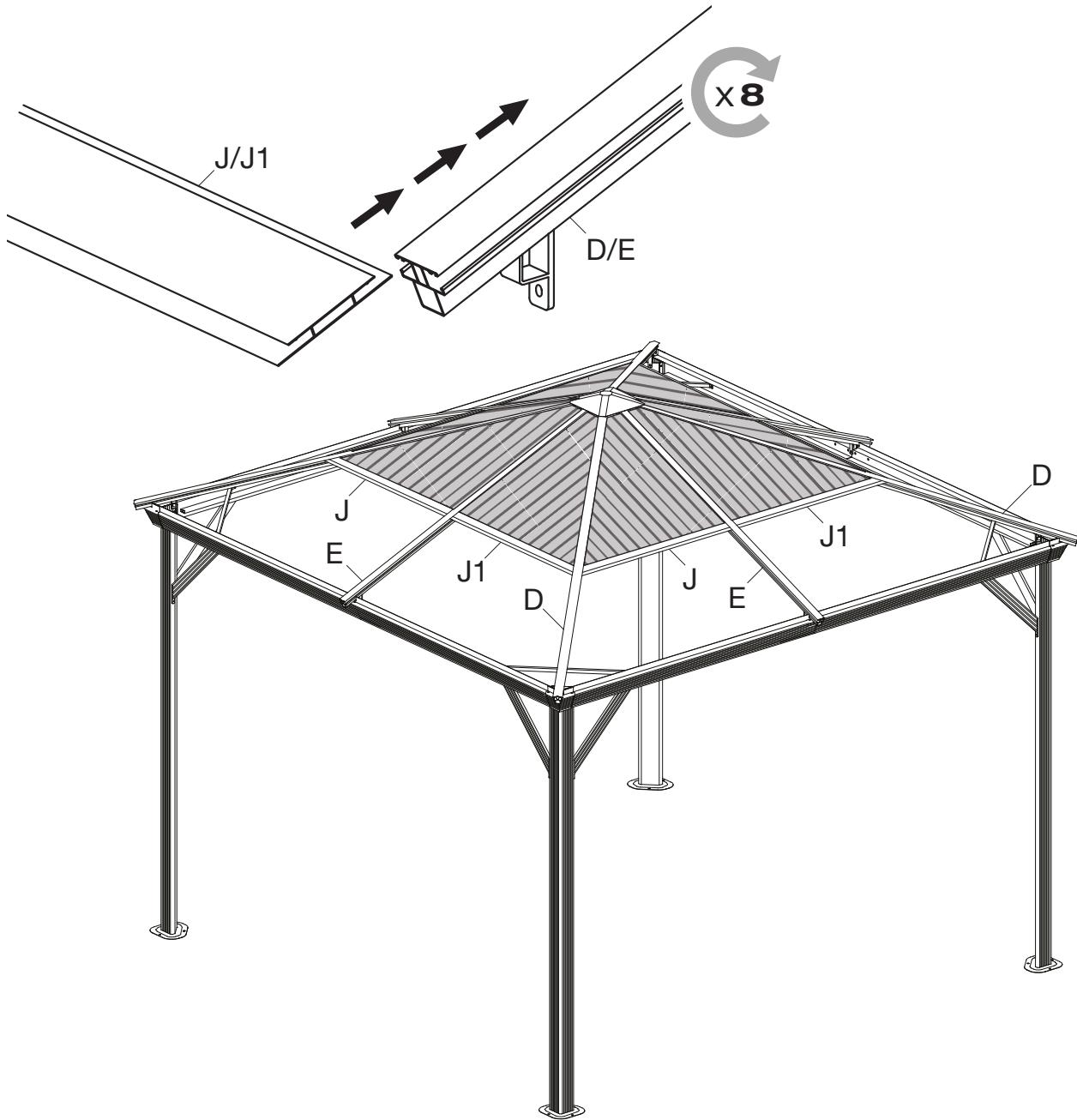
Vx4

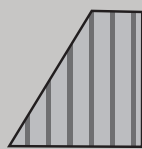
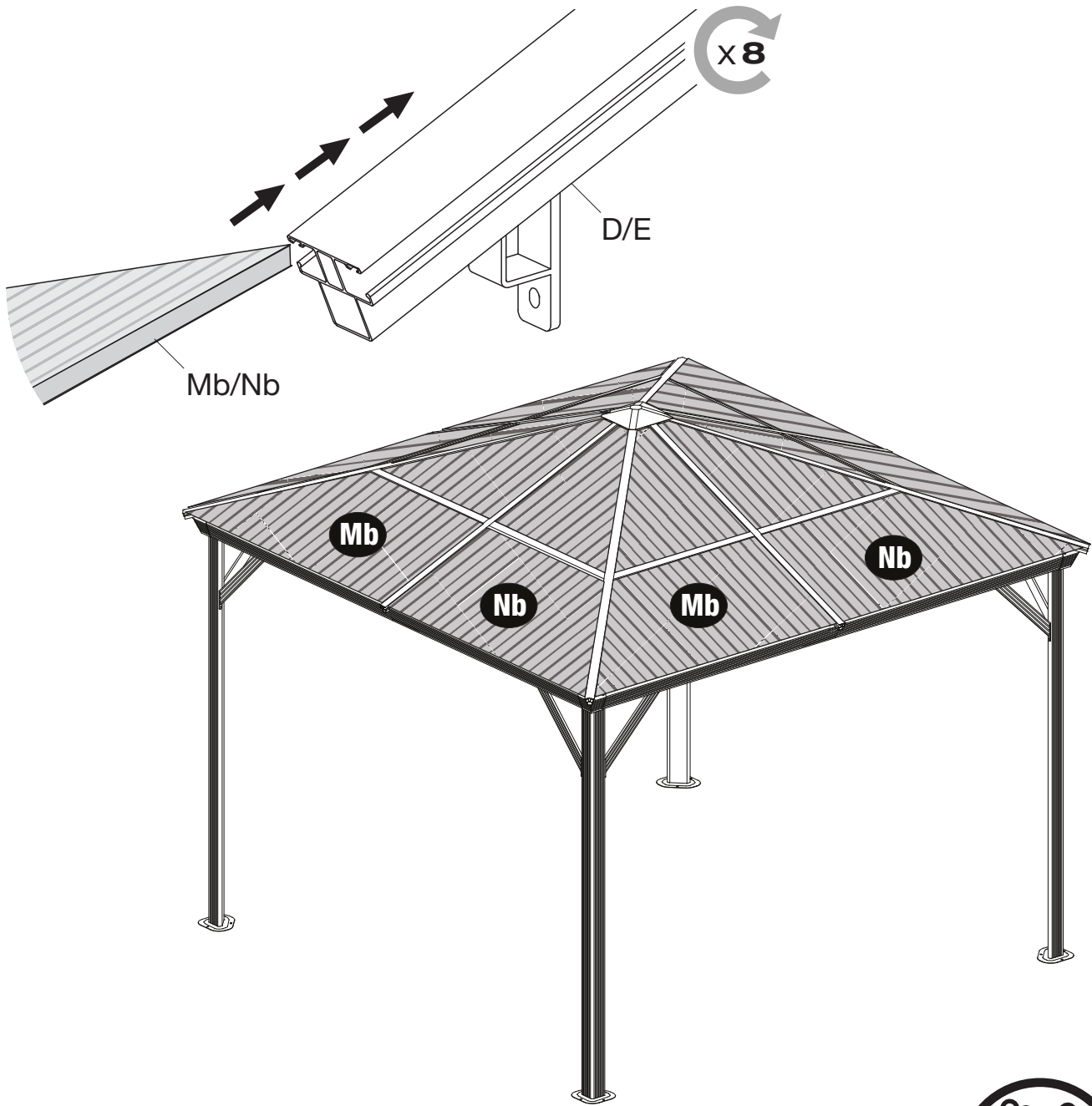




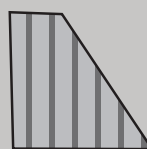








Mb x 4



Nb x 4

